



## INVESTICE DO ROZVOJE VZDĚLÁVÁNÍ

**Jméno autora: Mgr. Zdeněk Chalupský**  
**Datum vytvoření: 5. 11. 2013**  
**Číslo DUM: VY\_32\_INOVACE\_17\_ZT\_TK\_1**

**Ročník: I.**

**Technické kreslení**

**Vzdělávací oblast: Odborné vzdělávání Technická příprava**

**Vzdělávací obor: Základy techniky**

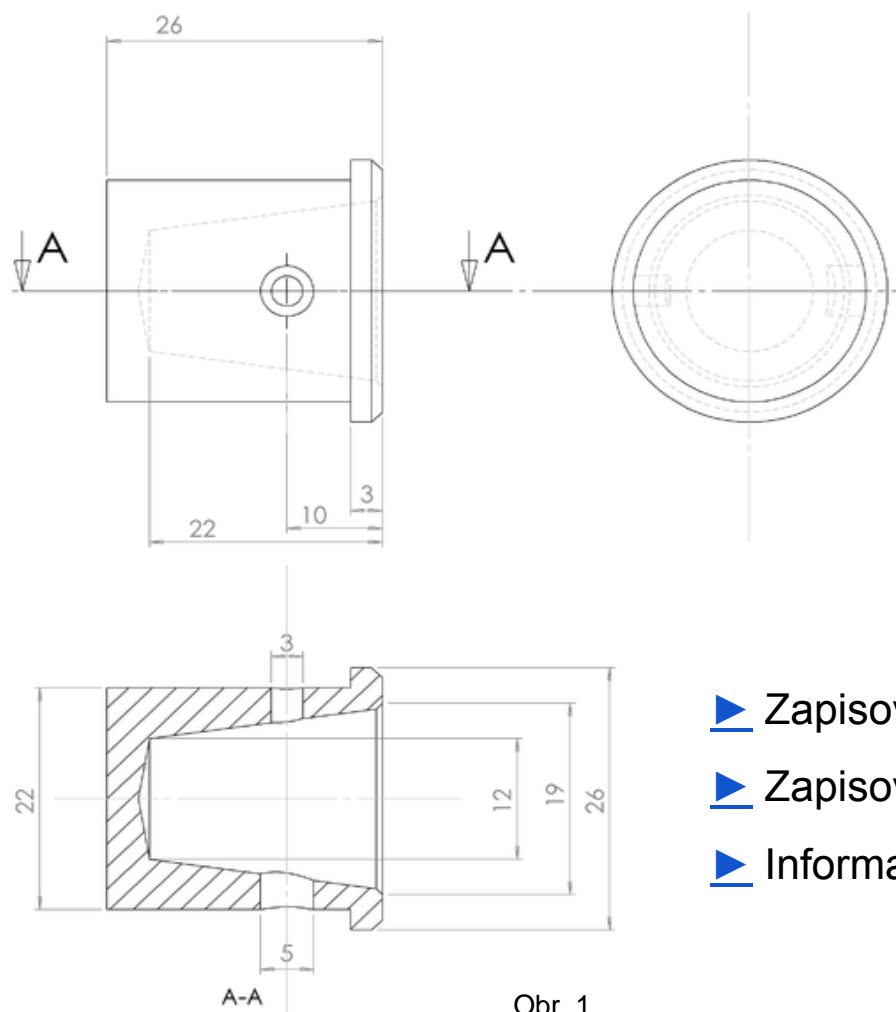
**Tematický okruh: Technické kreslení**

**Téma: Kótování II.**

### **Metodický list/anotace:**

- Sada cvičení na procvičení kótování častých situací s ohledem na poloze kótovací čáry.
- Při dostatku času je vhodnější volit formu rýsování, při nedostatku lze kombinovat s náčrtem.
- U studentů seznamující se s technickou dokumentací a technickým kreslením by bylo chybou spěchat.

# KÓTOVÁNÍ II.

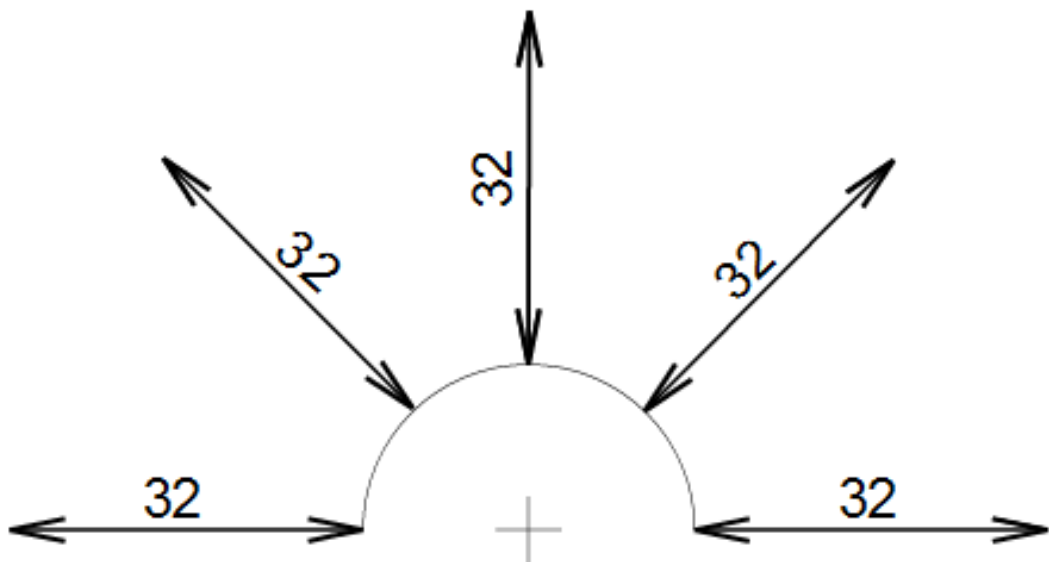


- ▶ Zapisování kót
- ▶ Zapisování kót mimo kótovací čáru
- ▶ Informativní kóty a kótování přerušného pohledu

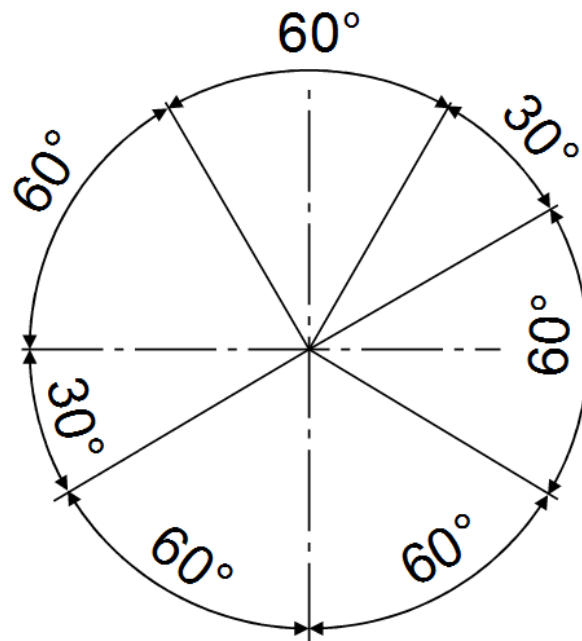
Obr. 1

# Zapisování kót

- Kóty se zapisují aby byla zajištěna jejich dobrá čitelnost. Velikost písma kót se obvykle volí 3,5 až 5 mm.
- Kóty se zapisují nad kótovacími nebo odkazovými čarami přednostně uprostřed jejich délek, s odstupem 1 až 2 mm. Orientují se pro čtení zdola a zprava.



Obr. 2

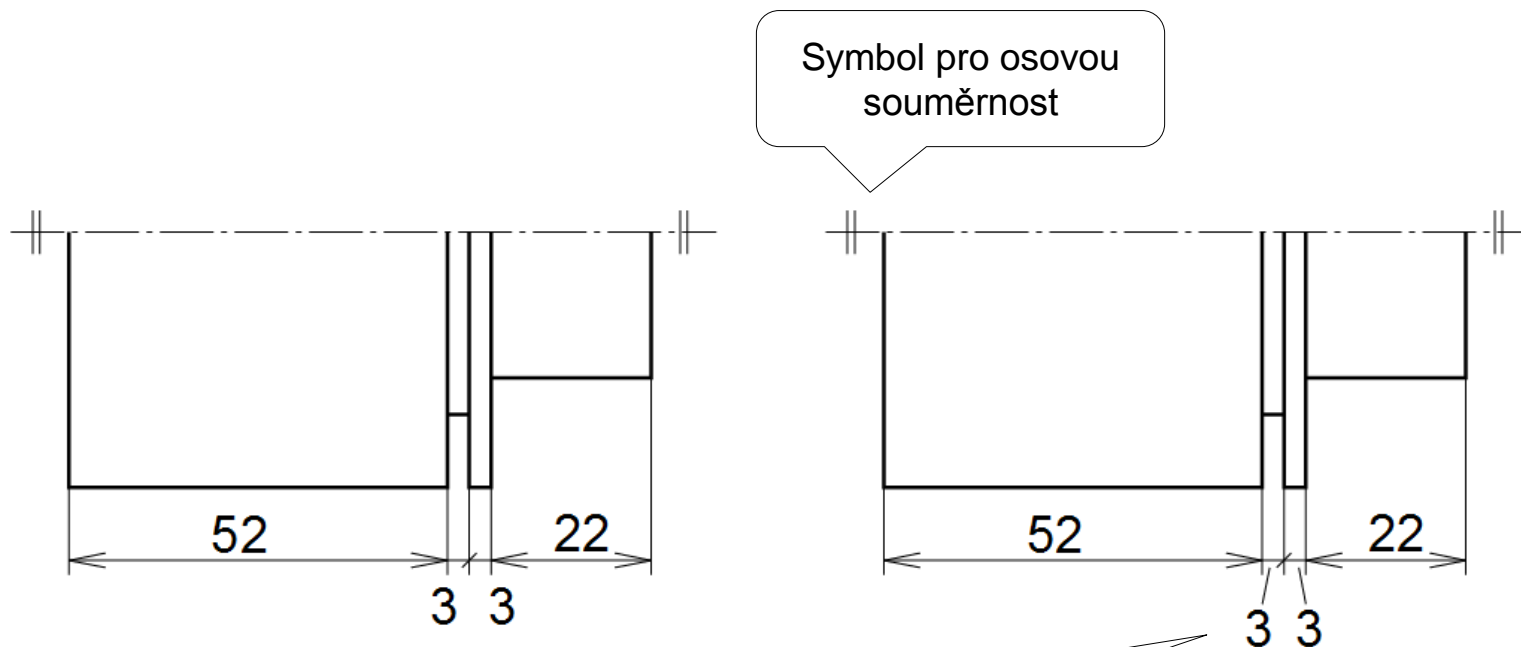


Obr. 3

# Zapisování kót mimo kótovací čáru

Číselný údaj kóty nemá být protnut žádnou čarou ani rozdělen osou. Čáry, které překážejí zapsání kóty, se musí přerušit. Viz obrázek úhlů v předchozím snímku.

Kóty, které se nevejdou mezi vynášecí čáry, se umísťují pod kótovací čáru, popřípadě k odkazové čáře.

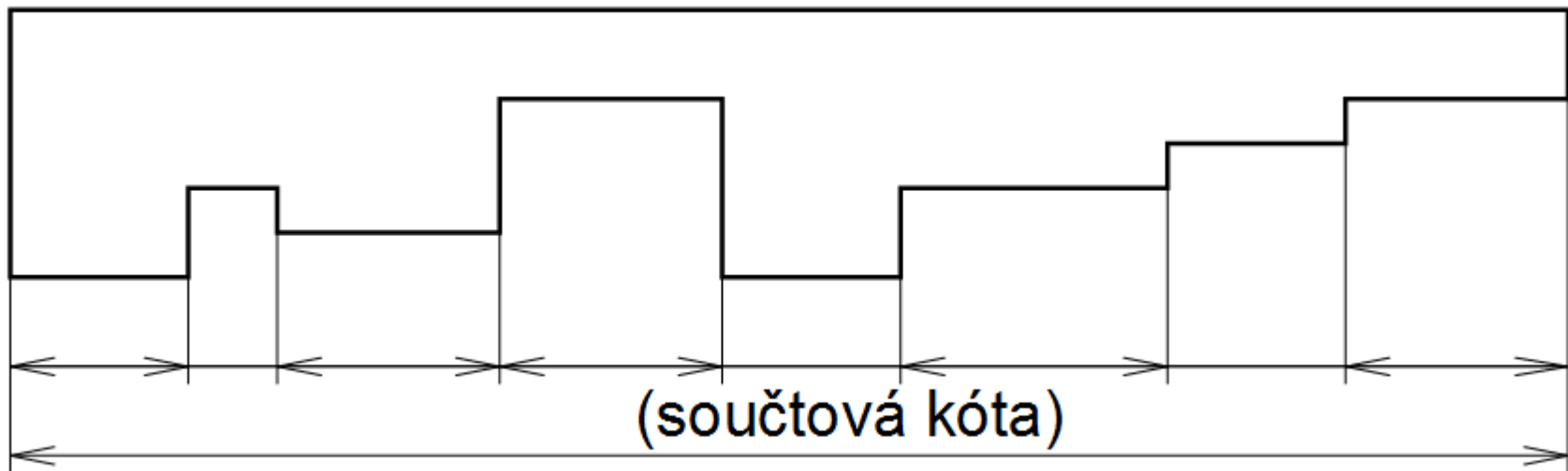


V případě nebezpečí špatného přečtení údaje, je vhodné použít vynášecí čáry

Obr. 4

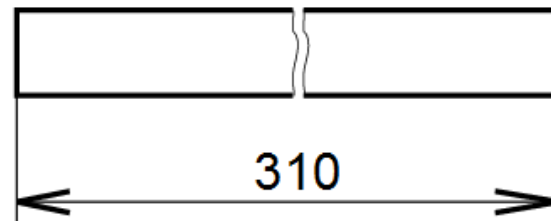
# Informativní kóty a kótování přerušeného pohledu

Informativní kóty se zapisují v závorkách. Smyslem je zajistit správnost rozměru výsledného výrobku při velkém počtu rozměrů v jednom směru.



Obr. 5

V obrazech zkrácených přerušením se kótovací čáry nepřerušují.



Obr. 6

# Citace

**Obr. 1** Greudin. *Soubor:Engineering drawing-dessin de definition.png* – *Wikipedie* [online]. [cit. 5.11.2013]. Dostupný na WWW: [http://cs.wikipedia.org/wiki/Soubor:Engineering\\_drawing-dessin\\_de\\_definition.png](http://cs.wikipedia.org/wiki/Soubor:Engineering_drawing-dessin_de_definition.png)

**Obr. 2- 6** Archiv autora

# Literatura

Wikipedia: the free encyclopedia [online]. San Francisco (CA): Wikimedia Foundation, 2001-2013 [cit. 5.11.2013]. Dostupné z: [http://en.wikipedia.org/wiki/Main\\_Page](http://en.wikipedia.org/wiki/Main_Page)

KLETEČKA, Jaroslav a Petr FOŘT. *Technické kreslení*. 2. opr. vyd. Brno: Computer Press, 2007, 252 s. ISBN 978-80-251-1887-0.