



INVESTICE DO ROZVOJE VZDĚLÁVÁNÍ

Jméno autora: Mgr. Zdeněk Chalupský
Datum vytvoření: 10. 12. 2013
Číslo DUM: VY_32_INOVACE_13_ZT_TK_2

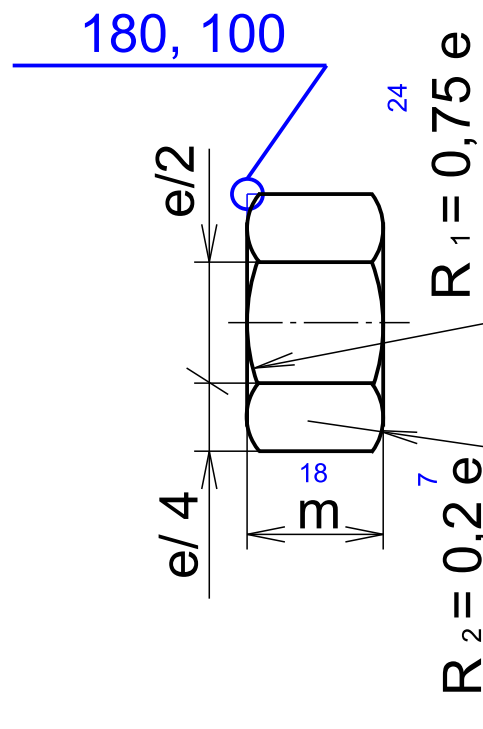
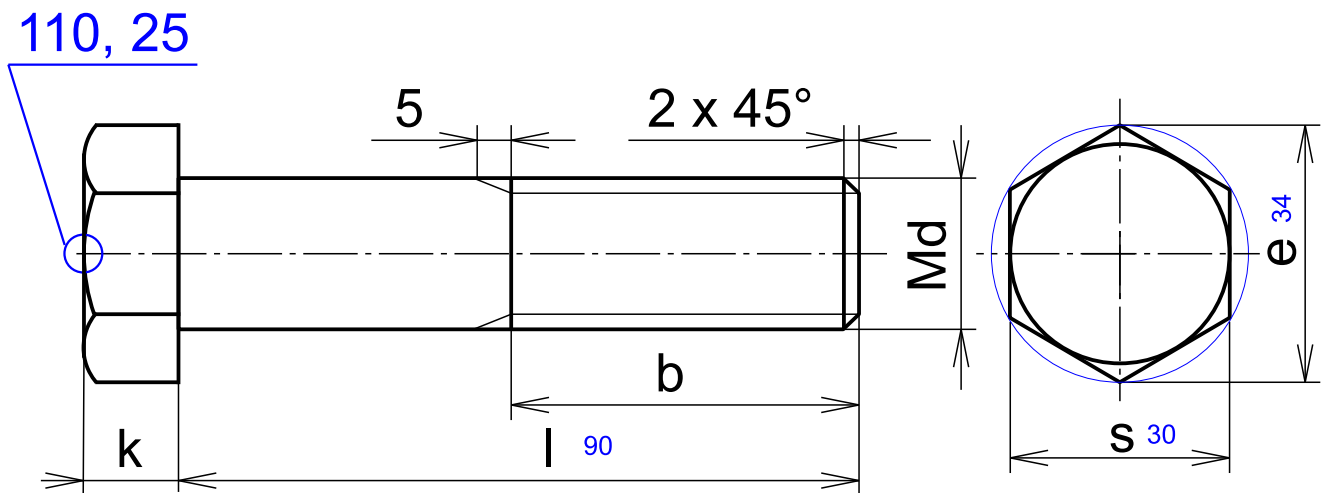
Ročník: I.
Technické kreslení
Vzdělávací oblast: Odborné vzdělávání Technická příprava
Vzdělávací obor: Základy techniky
Tematický okruh: Technické kreslení
Téma: Rys – šroub přesně

Metodický list/anotace:

- Tabulka v záhlaví rysu obsahuje údaje potřebné k narýsování přesného zobrazení šroubu a matice.
- Modré kóty zadávají souřadnice pro osu šroubu a levého horního rohu matice.
- Vzdálenost mezi nárysem a bokorysem matice je 20 mm.
- Související je rys přibližného zobrazení šroubu a matice.
- Modré kóty studenti do rysu nezahrnují.

ČSN EN 24016 (02 1301) - výrobní třída A

| závit šroubu Md | stoupání P | b | | c | d _{amax} | red. d _s | d _w | e _{min} | k | R | s | jmenovitá délka l |
|-----------------------|---------------|-------------------|----------------------|-----------|-------------------|------------------------|----------------|------------------|-------|------|----|----------------------|
| | | délka l do 125 | délka l 125 - 200 | | | | | | | | | |
| M20 | 2,5 | 46 | 52 | 0,20-0,80 | 22,4 | 18,2 | 28,19 | 33,53 | 12,50 | 0,80 | 30 | 80-150 |



| | | |
|-------|--------------------------|----------------|
| FT1 | SŠ OSaP a VOŠ Č. B. | JMÉNO PŘÍJMENÍ |
| 1 : 1 | ŠROUB - PŘESNÉ ZOBRAZENÍ | 16 |

Citace

Vlastní námět, námět z praxe

Literatura

1. JAVVI. *Technické kreslení I* [online]. [cit. 10. 12. 2013]. Dostupný na WWW:
<http://javvi.webzdarma.cz/web%20TK/uvod%20do%20TK%20I.htm>
2. ZEMAN, David. *Technické kreslení* [online]. [cit. 10.12.2013]. Dostupný na WWW:
http://www.sosnejdek.cz/predmety/files/ok/ok_technickekresleni.pdf

Použitý software

[Zoner Callisto 5 FREE](#) - univerzální vektorový editor, uvolněný firmou ZONER software, a.s.

- [Uživatelská příručka Zoner Callisto 5 FREE](#) [5.8 MB, PDF]
- [Licenční podmínky užití programu Zoner Callisto 5 FREE](#) [30.8 kB, PDF]

Charakteristika programu

„Zoner Callisto 5 FREE je ideální nástroj pro vytváření graficky zpracovaných dokumentů jako jsou vizitky, letáky, graficky zpracované ceníky, hlavičkové papíry, a další.

Nástroj pro pokročilou práci s textem, komplexní podpora pro čárové kódy, široké možnosti tisku, včetně dynamicky generovaných dokumentů a kalendářů.“ Zdroj: <http://www.callisto.cz/>

Minimální požadavky na hardware

- Operační systém Windows 98 a novější (lze provozovat i na 64bitových verzích Windows)
- 80 MB volného místa na disku

Zdroj: <http://www.callisto.cz/>