



INVESTICE DO ROZVOJE VZDĚLÁVÁNÍ

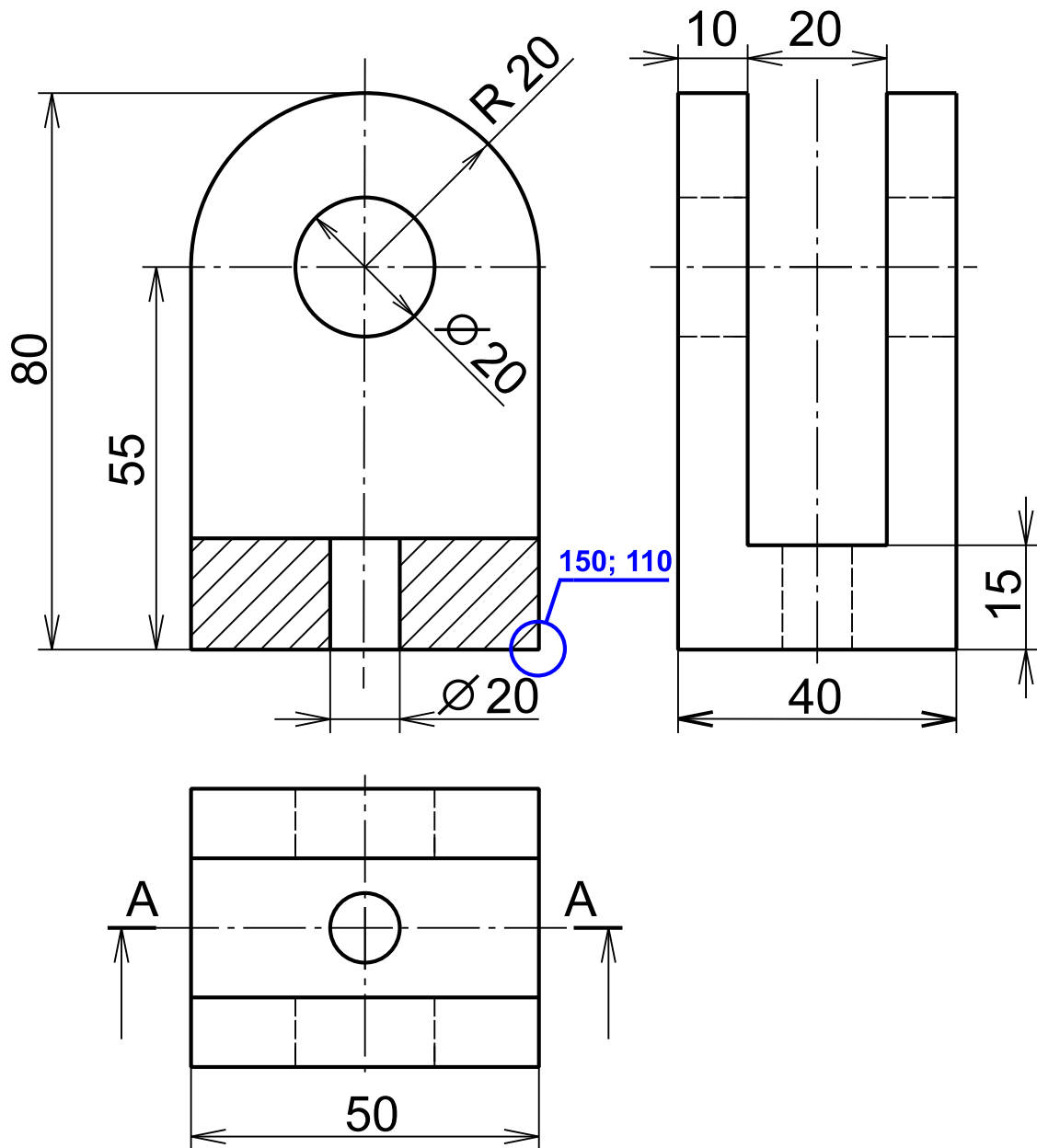
Jméno autora: Mgr. Zdeněk Chalupský
Datum vytvoření: 3. 12. 2013
Číslo DUM: VY_32_INOVACE_09_ZT_TK_2

Ročník: I.
Technické kreslení
Vzdělávací oblast: Odborné vzdělávání Technická příprava
Vzdělávací obor: Základy techniky
Tematický okruh: Technické kreslení
Téma: Rys – vidlice

Metodický list/anotace:

- Procvičení základních tří pohledů, nárysu, půdorysu a bokorysu na rysu klasické součástky.
- Zavedení pojmu řez.
- Výchozí bod slouží pro nácvik odečítání polohy os jednotlivých pohledů.
- Při zadávání rysu ve formě kontrolní práce může rys zarážky alternativou k rysu vidlice VY_32_ZAZNAM_08_ZT_TK_2, jestliže chceme pracovat se skupinami A. a B.
- Modrou kótu studenti do rysu nezahrnují.

ŘEZ A - A



FT1

SŠ OSaP a VOŠ Č. B.

JMÉNO PŘÍJMENÍ

1 : 1

VIDLICE

12

Citace

Vlastní námět, námět z praxe

Literatura

1. JAVVI. *Technické kreslení I* [online]. [cit. 3. 12. 2013]. Dostupný na WWW:
<http://javvi.webzdarma.cz/web%20TK/uvod%20do%20TK%20I.htm>
2. ZEMAN, David. *Technické kreslení* [online]. [cit. 3.12.2013]. Dostupný na WWW:
http://www.sosnejdek.cz/predmety/files/ok/ok_technickekresleni.pdf

Použitý software

[Zoner Callisto 5 FREE](#) - univerzální vektorový editor, uvolněný firmou ZONER software, a.s.

- [Uživatelská příručka Zoner Callisto 5 FREE](#) [5.8 MB, PDF]
- [Licenční podmínky užití programu Zoner Callisto 5 FREE](#) [30.8 kB, PDF]

Charakteristika programu

„Zoner Callisto 5 FREE je ideální nástroj pro vytváření graficky zpracovaných dokumentů jako jsou vizitky, letáky, graficky zpracované ceníky, hlavičkové papíry, a další.

Nástroj pro pokročilou práci s textem, komplexní podpora pro čárové kódy, široké možnosti tisku, včetně dynamicky generovaných dokumentů a kalendářů.“ Zdroj: <http://www.callisto.cz/>

Minimální požadavky na hardware

- Operační systém Windows 98 a novější (lze provozovat i na 64bitových verzích Windows)
- 80 MB volného místa na disku

Zdroj: <http://www.callisto.cz/>