



evropský
sociální
fond v ČR



EVROPSKÁ UNIE



MINISTERSTVO ŠKOLSTVÍ,
MLÁDEŽE A TĚLOVÝCHOVY



OP Vzdělávání
pro konkurenceschopnost



Střední škola obchodu,
služeb a podnikání
a Vyšší odborná škola

Kněžskodvorská 33/A, 370 04 České Budějovice

INVESTICE DO ROZVOJE VZDĚLÁVÁNÍ

Jméno autora: Mgr. Zdeněk Chalupský
Datum vytvoření: 5. 10. 2013
Číslo DUM: VY_32_INOVACE_09_ZT_TK_1

Ročník: I.

Základy techniky

Vzdělávací oblast: Odborné vzdělávání – Technická příprava

Vzdělávací obor: Základy techniky

Tematický okruh: Technické kreslení

Téma: Rys – koule – kótování

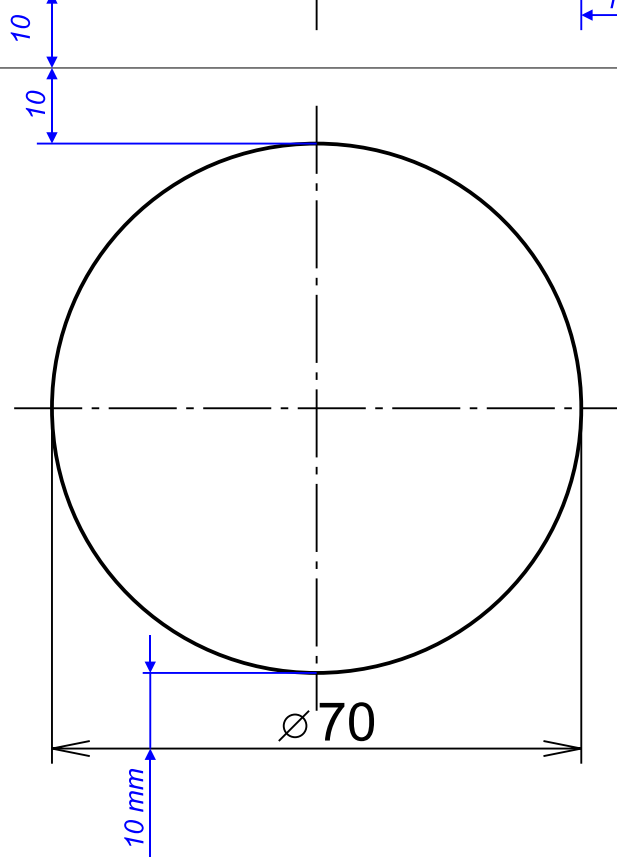
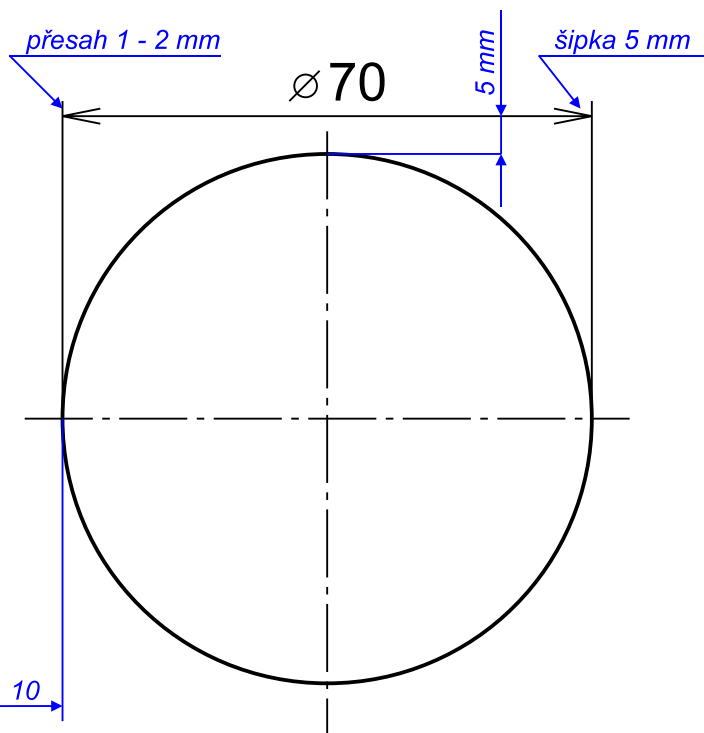
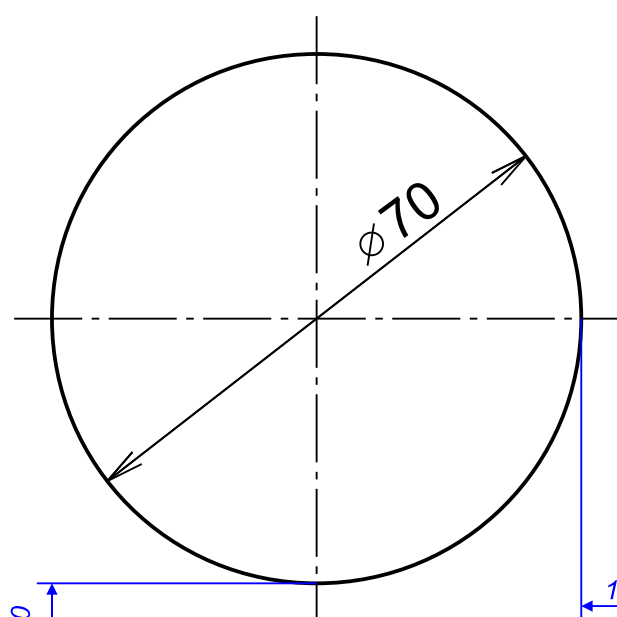
Metodický list/anotace:

- Rys jednoho ze základních tvarů, koule.
- Zavádíme pojmy pro pravoúhlé promítání, nárys, půdorys a bokorys.
- Výhodou je, máme-li k dispozici skutečný předmět, který můžeme studentům poskytnout.
- Pořadí: nárys, půdorys a následně bokorys pomocí přenesením rozměrů z nárysu a bokorysu.
- Jako praktická se ukazuje klasická tabule, kde můžeme rys provést krok za krokem pomocí křídly. Studenti vidí nejen postup, ale i držení a práci s rýsovacími pomůckami.
- Studenty upozorníme na nutnost udržovat rýsovací pomůcky v čistotě, včetně čistých rukou.
- V rysu se zaměřujeme také na způsob kótování koule. Studenty upozorníme, že k úplnému okótování koule stačí pouze jedna kóta.
- Ilustrační obrázek studenti nerýsují, obdobně modré kóty.
- Rys můžeme, v případě potřeby, studentům promítnout.

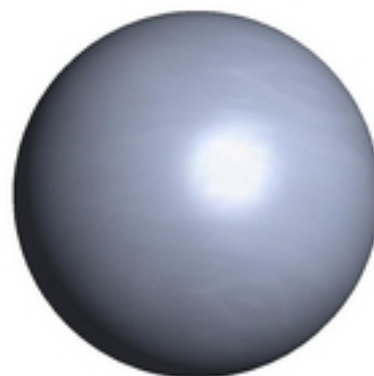
NÁRYS

BOKORYS

výška písma 5 mm



Ilustrační obrázek



PŮDORYS

FT1

SŠ OSaP a VOŠ Č. B.

JMÉNO PŘÍJMENÍ

1 : 1

KOULE - KÓTOVÁNÍ

04

Citace

Vlastní námět, námět z praxe

Literatura

1. JAVVI. *Technické kreslení I* [online]. [cit. 5. 10. 2013]. Dostupný na WWW:
<http://javvi.webzdarma.cz/web%20TK/uvod%20do%20TK%20I.htm>
2. ZEMAN, David. *Technické kreslení* [online]. [cit. 5.10.2013]. Dostupný na WWW:
http://www.sosnejdek.cz/predmety/files/ok/ok_technickekresleni.pdf

Použitý software

[Zoner Callisto 5 FREE](#) - univerzální vektorový editor, uvolněný firmou ZONER software, a.s.

- [Uživatelská příručka Zoner Callisto 5 FREE](#) [5.8 MB, PDF]
- [Licenční podmínky užití programu Zoner Callisto 5 FREE](#) [30.8 kB, PDF]

Charakteristika programu

„Zoner Callisto 5 FREE je ideální nástroj pro vytváření graficky zpracovaných dokumentů jako jsou vizitky, letáky, graficky zpracované ceníky, hlavičkové papíry, a další.

Nástroj pro pokročilou práci s textem, komplexní podpora pro čárové kódy, široké možnosti tisku, včetně dynamicky generovaných dokumentů a kalendářů.“ Zdroj: <http://www.callisto.cz/>

Minimální požadavky na hardware

- Operační systém Windows 98 a novější (lze provozovat i na 64bitových verzích Windows)
- 80 MB volného místa na disku

Zdroj: <http://www.callisto.cz/>