



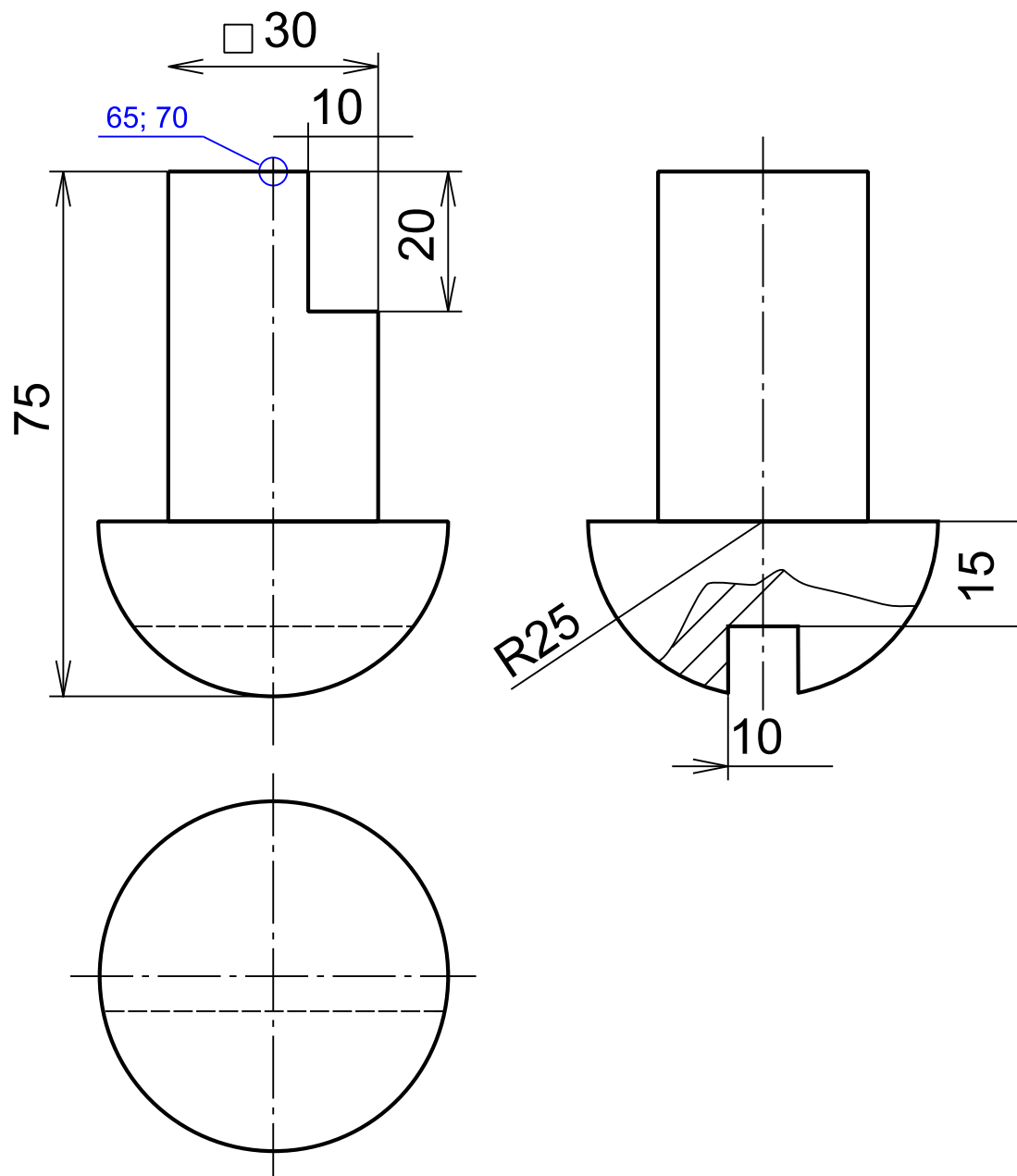
INVESTICE DO ROZVOJE VZDĚLÁVÁNÍ

**Jméno autora: Mgr. Zdeněk Chalupský**  
**Datum vytvoření: 1. 12. 2013**  
**Číslo DUM: VY\_32\_INOVACE\_07\_ZT\_TK\_2**

**Ročník: I.**  
**Technické kreslení**  
**Vzdělávací oblast: Odborné vzdělávání Technická příprava**  
**Vzdělávací obor: Základy techniky**  
**Tematický okruh: Technické kreslení**  
**Téma: Rys – Čep - cvičení**

**Metodický list/anotace:**

- Úkolem studentů je doplnit nedokončený rys.
- Cvičení tvoří dva listy zadání a řešení.
- Modré kóty studenti do rysu nezahrnují.



FT1

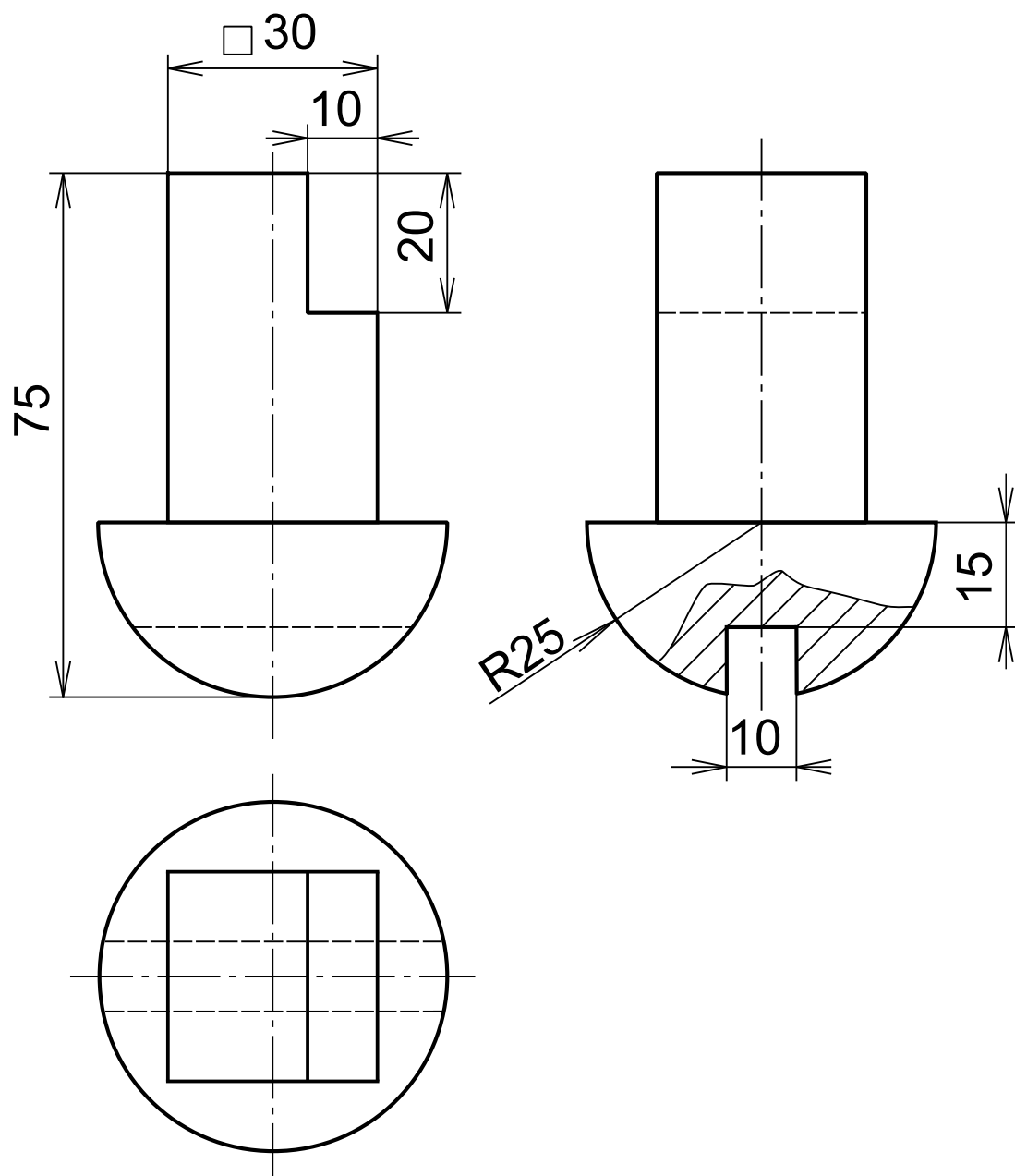
SŠ OSaP a VOŠ Č. B.

JMÉNO PŘÍJMENÍ

1 : 1

ČEP - DOKONČETE

13a



FT1

SŠ OSaP a VOŠ Č. B.

JMÉNO PŘÍJMENÍ

1 : 1

ČEP - ŘEŠENÍ

13b

# Citace

---

Vlastní námět, námět z praxe

# Literatura

---

1. JAVVI. *Technické kreslení I* [online]. [cit. 1. 12. 2013]. Dostupný na WWW:  
<http://javvi.webzdarma.cz/web%20TK/uvod%20do%20TK%20I.htm>
2. ZEMAN, David. *Technické kreslení* [online]. [cit. 1.12.2013]. Dostupný na WWW:  
[http://www.sosnejdek.cz/predmety/files/ok/ok\\_technickekresleni.pdf](http://www.sosnejdek.cz/predmety/files/ok/ok_technickekresleni.pdf)

# Použitý software

---

[Zoner Callisto 5 FREE](#) - univerzální vektorový editor, uvolněný firmou ZONER software, a.s.

- [Uživatelská příručka Zoner Callisto 5 FREE](#) [5.8 MB, PDF]
- [Licenční podmínky užití programu Zoner Callisto 5 FREE](#) [30.8 kB, PDF]

## Charakteristika programu

„Zoner Callisto 5 FREE je ideální nástroj pro vytváření graficky zpracovaných dokumentů jako jsou vizitky, letáky, graficky zpracované ceníky, hlavičkové papíry, a další.

Nástroj pro pokročilou práci s textem, komplexní podpora pro čárové kódy, široké možnosti tisku, včetně dynamicky generovaných dokumentů a kalendářů.“ Zdroj: <http://www.callisto.cz/>

## Minimální požadavky na hardware

- Operační systém Windows 98 a novější (lze provozovat i na 64bitových verzích Windows)
- 80 MB volného místa na disku

Zdroj: <http://www.callisto.cz/>