



INVESTICE DO ROZVOJE VZDĚLÁVÁNÍ

Jméno autora: Mgr. Zdeněk Chalupský
Datum vytvoření: 16. 10. 2013
Číslo DUM: VY_32_INOVACE_14_ZT_E

Ročník: II.

ZÁKLADY TECHNIKY

Vzdělávací oblast: Odborné vzdělávání – Technická příprava

Vzdělávací obor: Základy techniky

Tematický okruh: Elektrotechnika

Téma: 5. LP – přímé měření odporu

Metodický list/anotace:

- Přímé měření elektrického odporu ručkovým přístrojem.
- Vyhodnocení naměřených hodnot s hodnotami danými výrobcem. Výpočet odchylky.
- Kontrola měření digitálním měřidlem.



Datum:

Třída:

Jméno:

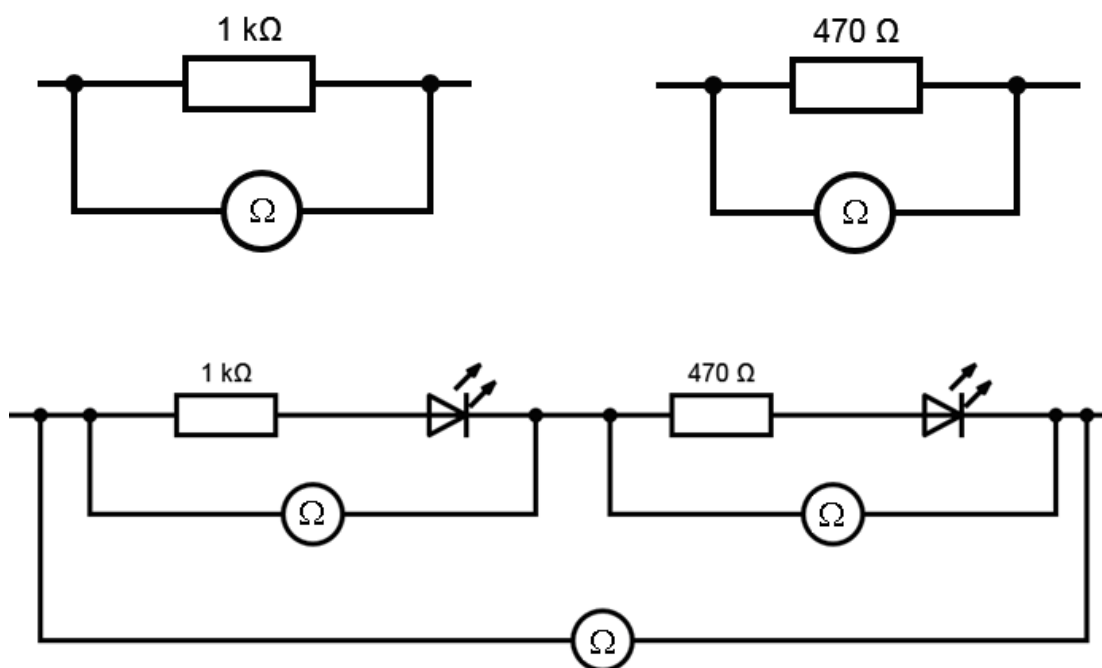
Laboratorní práce pořadové číslo.

Přímé měření odporu

1. po zapsání názvu měřidla proveďte měření podle zadání
2. vypočítejte odchylku od uvedené hodnoty u měřených rezistorů
3. proveďte kontrolu zjištěných hodnot pomocí digitálního ohmmetru, zjištěné hodnoty zapište do odpovídajících buněk tabulky

Kontrolní měření odporů (měřicí přístroj doplňte o baterie)

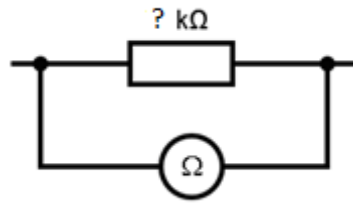
Použité měřidlo:



Tabulka

A	B	C	D	E	F	G
rezistor	násobitel	dílku	hodnota odporu	rozdíl	rozdíl v %	dig. měřidlo
1 kΩ						
470 Ω						
1 kΩ + dioda						
470 Ω + dioda						
1 kΩ + dioda + 470 Ω + dioda						

Proveďte měření všech ostatních rezistorů ve stavebnici



A	B	C	D	E	F	G
rezistor	násobitel	dílků	hodnota odporu	rozdíl	rozdíl v %	dig. měřidlo
250 kΩ						
100 Ω						
10 kΩ						
4,7 kΩ						
2 kΩ						

Výpočet rozdílu mezi udávanou a naměřenou hodnotou

$$E = A - D$$

Výpočet rozdílu mezi udávanou a naměřenou hodnotou v %

$$F = \frac{E}{A} \cdot 100 \%$$

Výpočty

CITACE

Schémata archiv autora.