



INVESTICE DO ROZVOJE VZDĚLÁVÁNÍ

Jméno autora: Mgr. Jitka Bílková
Datum vytvoření: 10. 9. 2012
Číslo DUMu: VY_32_INOVACE_04_DU

Ročník: III.

Vzdělávací oblast: Odborné vzdělávání, teorie propagace

Vzdělávací obor: Aranžér

Tematický okruh: Vznik a vývoj umění

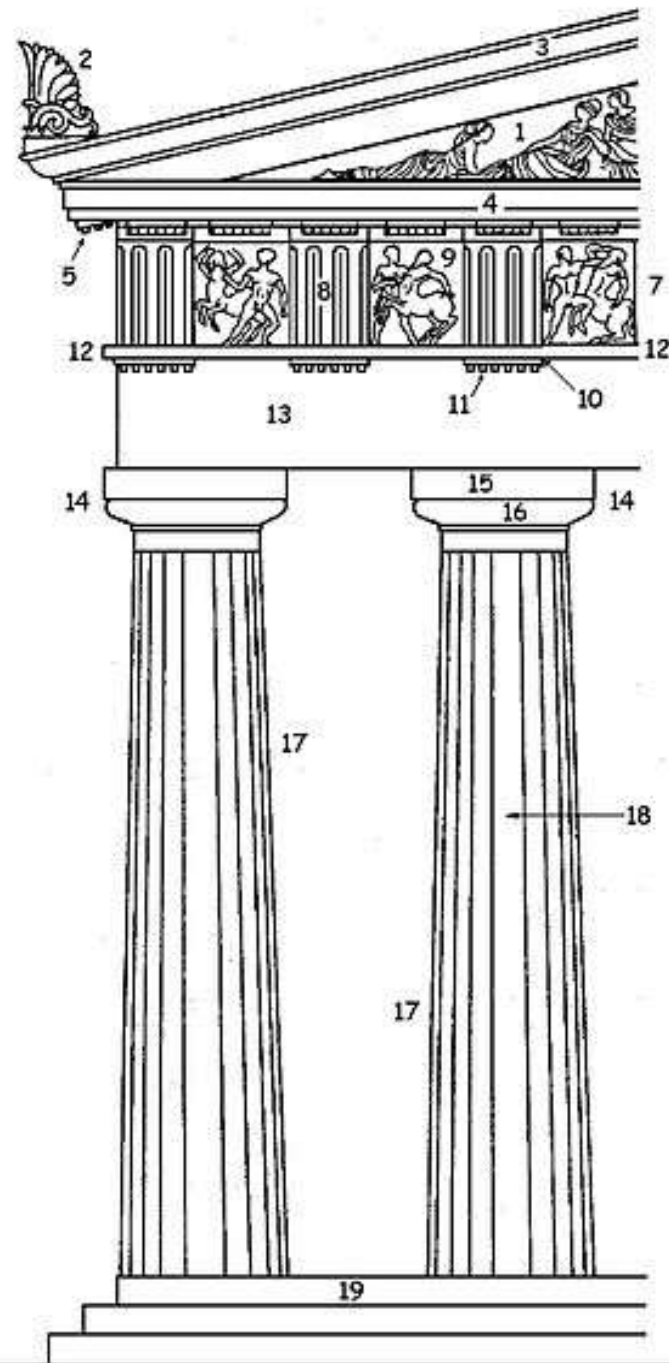
Téma: Antické Řecko

Metodický list/anotace: Prezentace – výklad nebo opakování - motivace a problémové otázky, učivo, obrazový materiál k problematice řecké architektury

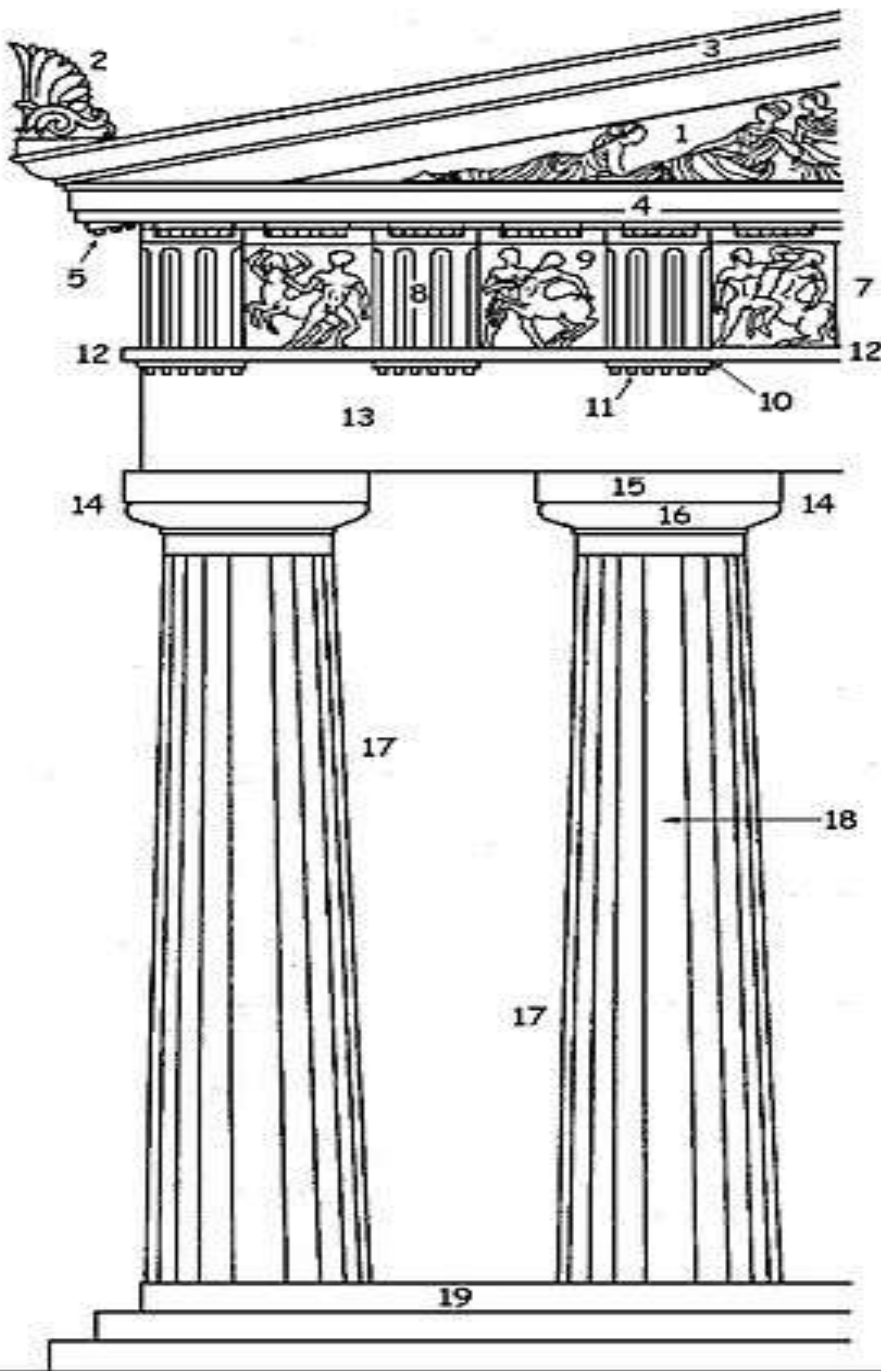
Parthenón



- Leží na athénské Akropoli
- Architekti **Iktínos a Kallikrates**
- Sochařská výzdoba **Feidias**
socha Athény, 10 m výška;
reliéf z pádu Tróje
- Stavba **v dórském řádu** –
sloup bez patky,
jednoduchá hlavice



Obr.2



Popiš hlavní části

Sloup se skládá z částí:

- **hlavice**
- ta má 2 části
abakus, echinus.
- **dřík**
- **patka** u dórského řádu není

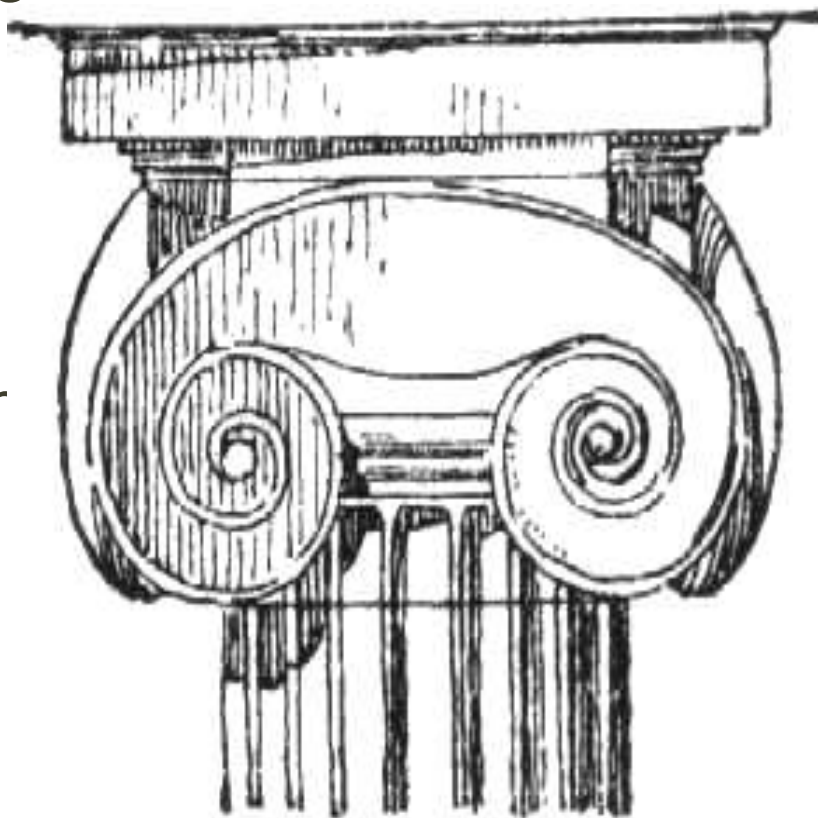
Římsa
Kladí
Tympanon

Artemidin chrám v Efesu



Artemidin chrám v Efesu

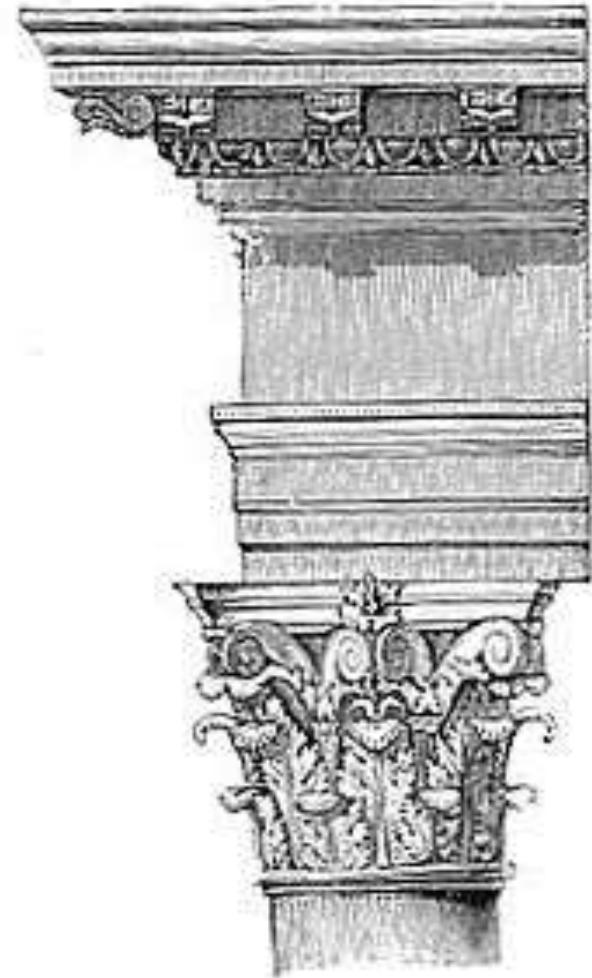
- Stavba **v iónském řádu**
- štíhlý sloup
- volutová hlavice
- patka
- chrám původně 120 m délky
- sloupy až 18 m vysoké
- dnes v troskách



Obr.5

Korintský řád

- Složitá hlavice
- Akantové listy a voluty
- Navázal na iónský sloup
- Více rozvinut v římském umění



Obr.6



řecký sloup – tzv. **kariatida**

Klipart z Microsoft Office

Další stavby

Chrám Olympéion



auru

Citace a odkazy. Literatura

- Obr. 1 SWAIEN. File:The_Parthenon_in_Athens.jpg-Wikimedia Commons [online]. [cit. 11.10.2012]. Dostupný na WWW: http://commons.wikimedia.org/wiki/File:The_Parthenon_in_Athens.jpg
- Obr. 2 autor neveden File: Doric.JPG Wikimedia Commons [online]. [cit. 11.10.2012]. Dostupný na WWW: <http://wikimedia.org/wikipedia/commons/4/44/Doric.JPG>
- Obr. 3 NAPOLEON VIER. File:Doric.JPG-Wikimedia Commons [online]. [cit. 3.5.2013]. Dostupný na WWW: <http://commons.wikimedia.org/wiki/File:Doric.JPG>
- Obr. 4 ZEE PRIME. File:Miniaturk 009.jpg-Wikimedia Commons [online]. [cit. 3.5.2013]. Dostupný na WWW: http://commons.wikimedia.org/wiki/File:Miniaturk_009.jpg
- Obr. 5 WETMAN. File:Jonisk1.png-Wikimedia Commons [online]. [cit. 27.10.2012]. Dostupný na WWW: <http://commons.wikimedia.org/wiki/File:Jonisk1.png>
- Obr.6 WETMAN, File:CorinthianOrderPantheon.jpg-Wikimedia Commons [online] cit.27.10.2012. Dostupný na WWW: <http://commons.wikimedia.org/wiki/File:CorinthianOrderPantheon.jpg>
- Obr.7 autor neveden, File-Epidaurus_Theater.jpg- Wikimedia Commons, [online]. [cit. 27.10.2012] Dostupný na www:http://commons.wikimedia.org/wikipedia/commons/thumb/0/0f/Epidaurus_Theater.jpg/799px-Epidaurus_Theater.jpg
- Obr. 8 MM File:AteneOlympieionDaAcropoli.jpg-Wikimedia Commons [online].[27.10.2012]. Dostupný na WWW: <http://commons.wikimedia.org/wiki/File:AteneOlympieionDaAcropoli.jpg>

MRÁZ, Bohumil. *Dějiny výtvarné kultury*. Praha: SPN, 1987, ISBN 85-80-43/1